

## Préparation Standard

### Table armoire centrale avec portes coulissantes sur 1 face 2000 mm

REPÈRE # \_\_\_\_\_

MODELE # \_\_\_\_\_

NOM # \_\_\_\_\_

SIS # \_\_\_\_\_

AIA # \_\_\_\_\_



132775 (MTN2000PN)

Table armoire centrale avec portes coulissantes sur 1 face, 1 étagère, 2000mm

### Description courte

#### Repère No.

Fabriqué entièrement en acier inoxydable. Châssis soudé en acier inoxydable aisi 304.

Plan de travail avec bords tombés de 50mm, insonorisé avec doublage renforcé par un panneau hydrofuge.

2 portes coulissantes.

Une étagère intermédiaire réglable en hauteur.

Monté sur pieds, réglables en hauteur.

### Caractéristiques principales

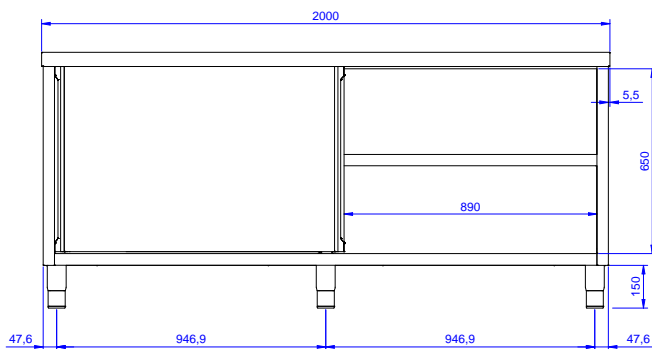
- Idéal pour une position centrale dans la cuisine, soit en îlot soit en installation dos-à-dos.
- Le meuble peut être monté sur des roulettes de 125 mm de diamètre (2 avec freins) avec le kit en option.
- Poignées inox pour plus d'hygiène et de fiabilité.
- Solidité, stabilité et fiabilité de la table testées avec précision

### Construction

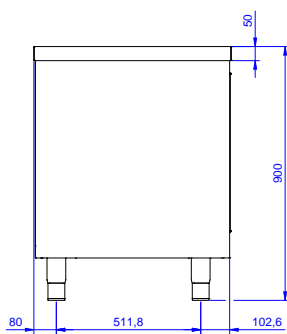
- Structure interne soudée en inox pour assurer une robustesse et une stabilité optimales.
- Facilité d'accès à l'intérieur grâce à la présence de 2 portes uniquement.
- Plan de travail de 50 mm en inox AISI 304 avec bords relevés, comportant une couche de matériau absorbant phonique de 18 mm.
- Panneau latéral et base renforcés en inox AISI 304 .
- Equipé d'une étagère intermédiaire, réglable pour les armoires neutres et fixe pour les armoires chaudes.
- Portes coulissantes robustes insonorisées dont les guides sont dans l'alignement de l'avant de la structure.
- Étagère intermédiaire en inox avec angles rivetés et renfort transversal en inox.
- Dossieret de 100 mm avec angle arrondi de 10 mm et 13 mm de profondeur, conçu pour une utilisation adossée à un mur
- La structure de base a un profil de 40 mm de hauteur en 8/10 d'épaisseur avec des bords relevés et barres d'armature. Elle est soudée aux pied pour augmenter la rigidité.
- Pieds inox AISI 304 150 mm de hauteur diamètre 54 mm ajustable -35/+25 mm.

APPROBATION: \_\_\_\_\_

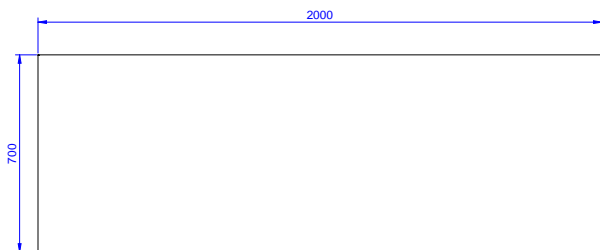
Avant



Côté



Dessus



#### Informations générales

|                                  |               |  |
|----------------------------------|---------------|--|
| <b>Largeur :</b>                 |               |  |
| 132775 (MTN2000PN)               | 1945 mm       |  |
| <b>Profondeur :</b>              | 645 mm        |  |
| <b>Hauteur :</b>                 | 610 mm        |  |
| <b>Largeur extérieure</b>        | 2000 mm       |  |
| <b>Profondeur extérieure</b>     | 700 mm        |  |
| <b>Hauteur extérieure</b>        | 900 mm        |  |
| <b>Nb et type de porte :</b>     | 2 Coulissante |  |
| <b>Epaisseur plan de travail</b> | 50 mm         |  |
| <b>Poids net :</b>               | 75 kg         |  |